

## BRUGSANVISNING til Homegoal Micro, Mini, Junior og Senior

### Tillykke med deres nye Homegoal fodboldmål

Nedenfor er vigtige informationer De skal læse grundigt igennem inden Homegoal mål tages i brug.



### ADVARSEL, SIKKERHED OG ANVENDELSE

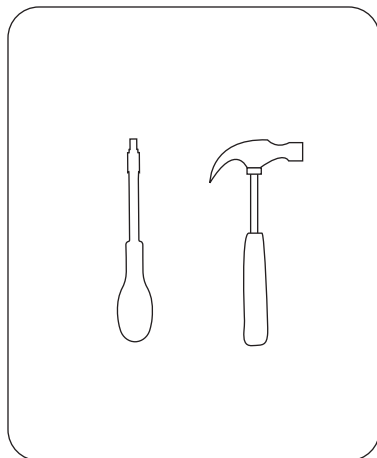
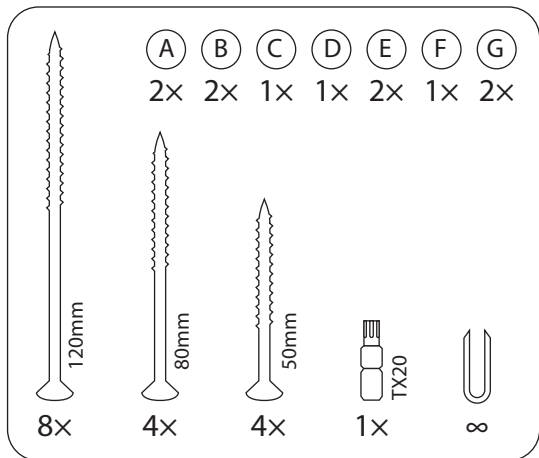
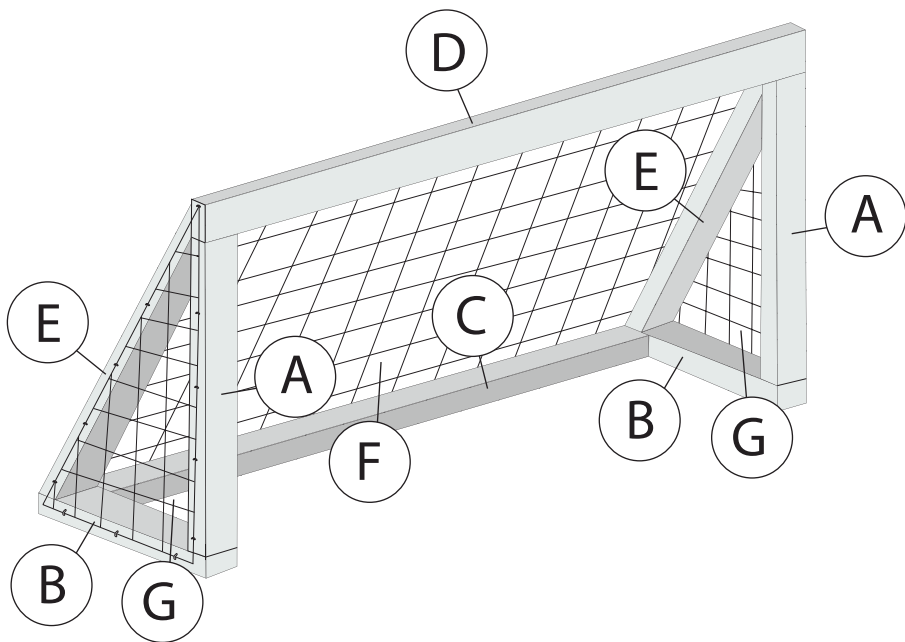
- Homegoal mål er ikke til børn under 3 år. Indeholder små dele, risiko for kvælning.
- Homegoal mål skal samles af en voksen.
- Det er vigtigt at bagnet og de 2 sidenet monteres så det sidder stramt og fastgøres med en klampe i hver firkant, for at undgå at børn kan kravle igennem og sidde fast med hovedet mellem net og målramme.
- Vær opmærksom på om der sidder nogen splinter eller er skarpe kanter. Hvis dette er tilfældet, så anbefales det at fjerne dem med sandpapir.
- Der bør altid være en voksen tilstede når børn bruger Homegoal mål.
- Homegoal mål må kun benyttes på private og lukkede områder.
- Homegoal mål må kun benyttes på vandrette flader og ikke på skrå flader/bakker, for at undgå Homegoal mål vælter.
- Homegoal mål er kun til privat brug og ikke til kommerciel brug.
- Det anbefales at rengøre målrammen regelmæssigt med vand og sæbe, for at undgå at der overføres bakterier mellem forskellige brugere af Homegoal mål.
- Homegoal mål er malet med udendørs maling som er vejrbestandig. Det kan dog anbefales at De hvert 3-4. år maler trærammen, for at sikre længere holdbarhed.
- Homegoal XL mål er det vigtigt at brugerne ikke hænger i overliggeren, da man kan risikere at målet kan vælte eller overliggeren kan knække.
- Dette produkt må ikke smides ud sammen med husholdningsaffaldet, men skal bortskaffes på korrekt vis.

På næste side finder De samlevejledning. Venligst følg denne vejledning. Vær særligt opmærksom på at skruer og klamper bliver strammet og fastgjort forsvarligt.

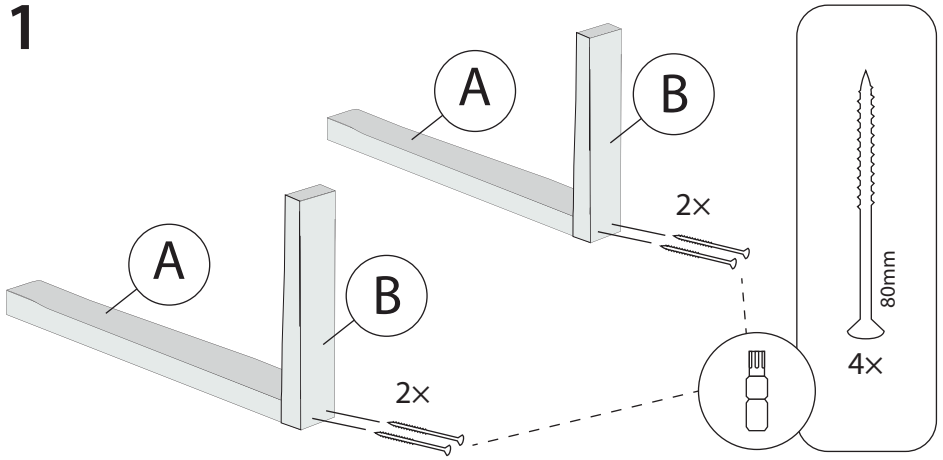
**Homegoal mål er testet og godkendt i henhold til EN71.**



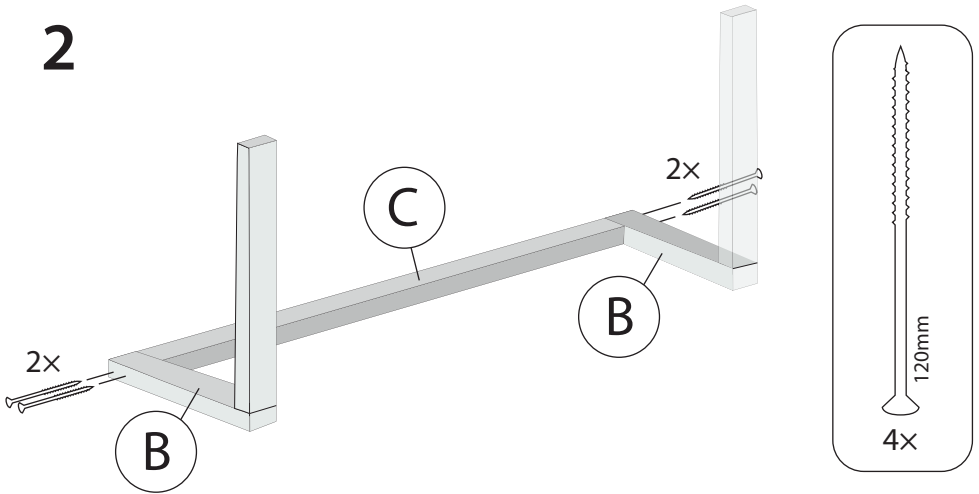
Homegoal mål er produceret i Letland. Importeret af Euro Play, Industrivej 16, DK-6630 Rødding.



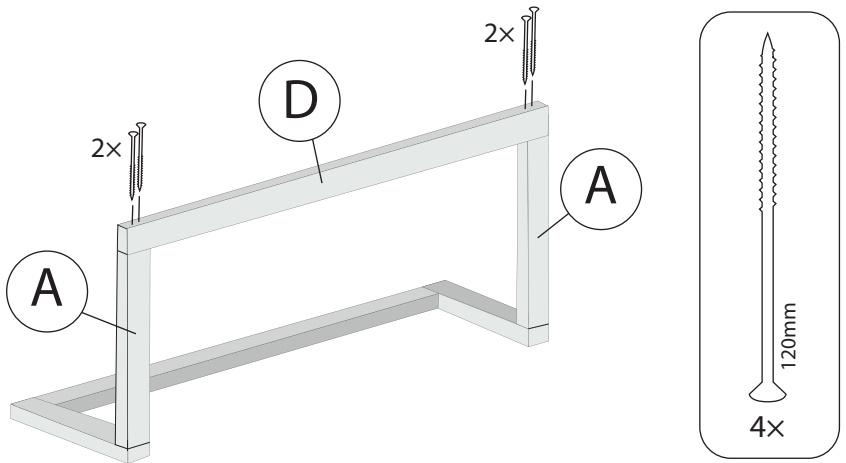
# 1



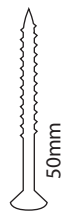
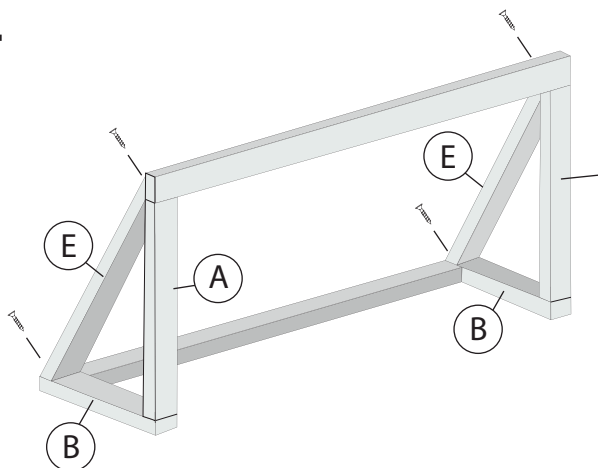
# 2



# 3

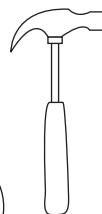
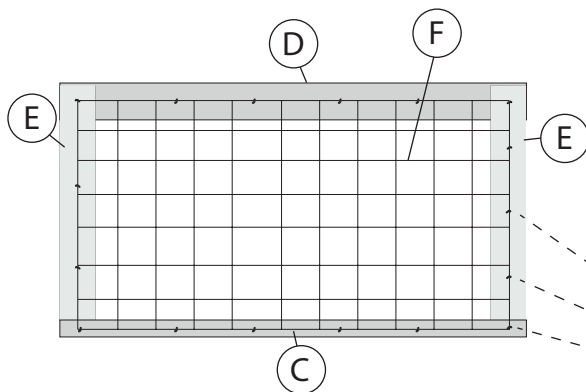


4



4x

5



6

